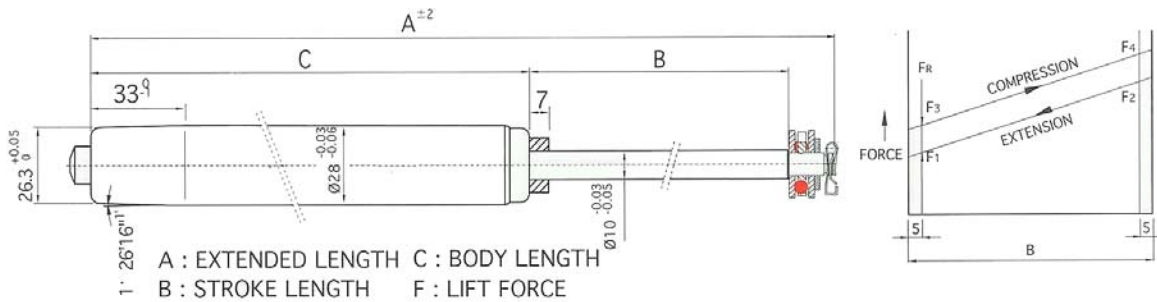


Gas Spring



SOFT LOCK E017 SERIES

N:NEWTON kgf:9.8N

ITEM NO.	A/mm	B/mm	C/mm	F/N
E0017A2D	305	80	208	450
E0017A3D	305	80	208	400
E0017A4D	305	80	208	350
E0017A5D	305	80	208	300
E0017A6D	305	80	208	250
E0017A7D	305	80	208	200
E0017B2D	315	90	208	450
E0017B3D	315	90	208	400
E0017B4D	315	90	208	350
E0017B5D	315	90	208	300
E0017B6D	315	90	208	250
E0017B7D	315	90	208	200
E0017C2D	347	100	232	450
E0017C3D	347	100	232	400
E0017C4D	347	100	232	350
E0017C5D	347	100	232	300
E0017C6D	347	100	232	250
E0017C7D	347	100	232	200
E0017D2D	362	100	247	450
E0017D3D	362	100	247	400
E0017D4D	362	100	247	350
E0017D5D	362	100	247	300
E0017D6D	362	100	247	250
E0017D7D	362	100	247	200
E0017E2D	382	120	247	450
E0017E3D	382	120	247	400
E0017E4D	382	120	247	350
E0017E5D	382	120	247	300
E0017E6D	382	120	247	250
E0017E7D	382	120	247	200
E0017F2D	394	120	258	450
E0017F3D	394	120	258	400
E0017F4D	394	120	258	350
E0017F5D	394	120	258	300
E0017F6D	394	120	258	250
E0017F7D	394	120	258	200
E0017G2D	414	140	258	450
E0017G3D	414	140	258	400
E0017G4D	414	140	258	350
E0017G5D	414	140	258	300
E0017G6D	414	140	258	250
E0017G7D	414	140	258	200
E0017H2D	436	140	281	450
E0017H3D	436	140	281	400
E0017H4D	436	140	281	350
E0017H5D	436	140	281	300
E0017H6D	436	140	281	250
E0017H7D	436	140	281	200
E0017J2D	575	140	420	450
E0017J3D	575	140	420	400
E0017J4D	575	140	420	350
E0017J5D	575	140	420	300
E0017J6D	575	140	420	250
E0017J7D	575	140	420	200
E0017K2D	535	200	320	450
E0017K3D	535	200	320	400
E0017K4D	535	200	320	350
E0017K5D	535	200	320	300
E0017K6D	535	200	320	250
E0017K7D	535	200	320	200